

**INOSSIDABILI  
INNOVATIVI**



<sup>®</sup> **Gruppo Inox** SPA







# SERVIZIO TOTALE

Un sistema di unità distributive presente in tutto il Nord Italia con una completa gamma di prodotti.

Un network orientato al servizio che ha nella sua capacità produttiva, nello stoccaggio, nella logistica e nella sicurezza i suoi punti di forza.

LAMIERE	4
NASTRI	5
PIATTO	5
BARRE	
- TONDE, QUADRE, ESAGONALI	6
- FORATE	7
TUBI	
- TONDI SENZA SALDATURA	9
- TONDI ELETTROUNITI E CALIBRATI	10
- PROFILATI PER SERRAMENTI	11
- TONDI ALIMENTARI	11
- RETTANGOLARI E QUADRI ELETTROUNITI	12
PROFILI	14
ANGOLARI	14
FLANGE	15
RACCORDERIA	
- A SALDARE	15
- FILETTATA	15
TABELLE	
- CORRISPONDENZE AISI/EN	16
- CONFRONTO MISURE	17
IL GRUPPO INOX	18

I dati contenuti in questo prospetto sono forniti a titolo indicativo.  
Il Gruppo Inox, si riserva la facoltà di modificare/adequare le informazioni tecniche e dimensionali dei prodotti inseriti anche senza preavviso alcuno.

## LAMIERE INOX LAMINATE A FREDDO, A CALDO, DA BRAMMA

### QUALITÀ

AISI 304 - 304L / 321 / 316 - 316L -  
316Ti / 309S / 310S  
AISI 405 / 409 / 410 / 420 / 430 / 441  
Duplex 1.4462

### STATO FORNITURA

NASTRI /  
LAMIERE TAGLIATE A  
MISURA, AL LASER O  
PLASMA

### FINITURE SUPERFICIALI

2B / BA / 2D / DECORATO /  
F1 / MANDORLATO

### LAV. SUPERF. AGGIUNTIVE

LUCIDATURA / SCOTCH  
BRITE CLASSICO E TAMPICO /  
SATINATURA\* /  
FIORETTATURA / APPLICAZ.  
PVC

\*SATINATURA SU LAMINATO  
A CALDO H. MAX 2000MM



## LAMINATE A FREDDO

Formato (mm)	Peso teorico (Kg) secondo gli spessori (mm)													
	0,4	0,5	0,6	0,7	0,8	1	1,2	1,5	2	2,5	3	4	5	6
1000 x 2000	6,4	8,0	9,6	11,2	12,8	16,0	19,2	24,0	32,0	40,0	48,0	64,0	80,0	96,0
1000 x 3000	9,6	12,0	14,4	16,8	19,2	24,0	28,8	36,0	48,0	60,0	72,0	96,0	120,0	144,0
1000 x 4000	12,8	16,0	19,2	22,4	25,6	32,0	38,4	48,0	64,0	80,0	96,0	128,0	160,0	192,0
1250 x 2500	10,0	12,5	15,0	17,5	20,0	25,0	30,0	37,5	50,0	62,5	75,0	100,0	125,0	150,0
1250 x 3000	12,0	15,0	18,0	21,0	24,0	30,0	36,0	45,0	60,0	75,0	90,0	120,0	150,0	180,0
1250 x 4000	-	20,0	24,0	28,0	32,0	40,0	48,0	60,0	80,0	100,0	120,0	160,0	200,0	240,0
1500 x 3000	-	-	-	-	28,8	36,0	43,2	54,0	72,0	90,0	108,0	144,0	180,0	216,0
1500 x 4000	-	-	-	-	38,4	48,0	57,6	72,0	96,0	120,0	144,0	192,0	240,0	288,0
1500 x 6000	-	-	-	-	57,6	72,0	86,4	108,0	144,0	180,0	216,0	288,0	360,0	432,0
2000 x 4000	-	-	-	-	-	64,0	76,8	96,0	128,0	160,0	192,0	256,0	320,0	384,0
2000 x 6000	-	-	-	-	-	96,0	115,2	144,0	192,0	240,0	288,0	384,0	480,0	576,0

## LAMINATE A CALDO

Formato (mm)	Peso teorico (Kg) secondo gli spessori (mm)									
	2	2,5	3	4	5	6	8	10	12	
1000 x 2000	32,0	40,0	48,0	64,0	80,0	96,0	128,0	160,0	192,0	
1000 x 3000	48,0	60,0	72,0	96,0	120,0	144,0	192,0	240,0	288,0	
1000 x 4000	64,0	80,0	96,0	128,0	160,0	192,0	256,0	320,0	384,0	
1250 x 2500		62,5	75,0	100,0	125,0	150,0	200,0	250,0	300,0	
1250 x 3000		75,0	90,0	120,0	150,0	180,0	240,0	300,0	360,0	
1250 x 4000		100,0	120,0	160,0	200,0	240,0	320,0	400,0	480,0	
1500 x 3000			108,0	144,0	180,0	216,0	288,0	360,0	432,0	
1500 x 4000			144,0	192,0	240,0	288,0	384,0	480,0	576,0	
1500 x 6000			216,0	288,0	360,0	432,0	576,0	720,0	864,0	
2000 x 4000					320,0	384,0	512,0	640,0	768,0	
2000 x 6000					480,0	576,0	768,0	960,0	1152,0	
2500 x 6000					600,0	720,0	960,0	1200,0	1440,0	

## DA BRAMMA

Formato (mm)	Peso teorico (Kg) secondo gli spessori (mm)											
	5	6	8	10	12	15	20	25	30	35	40	50
1000 x 2000	80,0	96,0	128,0	160,0	192,0	240,0	320,0	400,0	480,0	560,0	640,0	800,0
1250 x 2500	125,0	150,0	200,0	250,0	300,0	375,0	500,0	625,0	750,0	875,0	1000,0	1250,0
1500 x 3000	180,0	216,0	288,0	360,0	432,0	540,0	720,0	900,0	1080,0	1260,0	1440,0	1800,0
1500 x 4000	240,0	288,0	384,0	480,0	576,0	720,0	960,0	1200,0	1440,0	1680,0	1920,0	2400,0
1500 x 6000	360,0	432,0	576,0	720,0	864,0	1080,0	1440,0	1800,0	2160,0	2520,0	2880,0	3600,0
2000 x 4000	320,0	384,0	512,0	640,0	768,0	960,0	1280,0	1600,0	1920,0	2240,0	2560,0	3200,0
2000 x 6000	480,0	576,0	768,0	960,0	1152,0	1440,0	1920,0	2400,0	2880,0	3360,0	3840,0	4800,0
2500 x 6000	600,0	720,0	960,0	1200,0	1440,0	1800,0	2400,0	3000,0	3600,0	4200,0	4800,0	6000,0

## NASTRINI INOX DA SLITTER

**QUALITÀ**  
AISI 304 - 304L / 321 / 316 - 316L -  
316Ti / 309S / 310S  
AISI 405 / 409 / 410 / 420 / 430 / 441

**STATO FORNITURA**  
NASTRINI TAGLIATI A  
MISURA

**FINITURE SUPERFICIALI**  
2B / BA / F1  
**LAV. SUPERF. AGGIUNTIVE**  
SCOTCH BRITE / SATINATURA  
APPLICAZ. PVC

### Caratteristiche tecniche

	Spessore (mm)		Misura in uscita (mm)		Diametro interno (mm)		Diametro esterno (mm)		Peso max (tons)	
	Min.	Max.	Min.	Max.	Entrata	Uscita	Entrata	Uscita	Entrata	Uscita
Slitter 600	0,4	1,2	8	600	400	500	1200	1200	4	4
					500					
	1,3	2,0	15							
Slitter 1500	0,4	3,0	21	1550	500	500	1850	1650	15	15
					600					

### Tolleranze nastri inox

Spessore (mm)	Larghezze (mm)		
	<350	350÷600	>600
0,4±1	±0,15	±0,25	±0,5
1,01±3	±0,25	±0,40	±0,5



## PIATTO

**QUALITÀ**  
AISI 304 - 304L / AISI 321  
AISI 310S  
AISI 316 - 316L

**STATO DI FORNITURA**  
VERGHE IN LUNGHEZZA  
COMMERCIALE O TAGLIATE  
A LUNGHEZZA RICHIESTA

**FINITURE SUPERFICIALI**  
CESOIATI / TRAFILATI /  
LAMINATI / SATINATI

Larghezza (mm)	Peso teorico (Kg/mt) secondo gli spessori (mm)													
	3	4	5	6	8	10	12	15	20	25	30	35	40	50
10	0,24	0,31	0,39	0,47	-	-	-	-	-	-	-	-	-	-
15	0,35	0,47	0,59	0,71	0,94	1,18	-	-	-	-	-	-	-	-
20	0,47	0,63	0,79	0,94	1,26	1,57	1,89	2,36	-	-	-	-	-	-
25	0,59	0,79	0,98	1,18	1,57	1,97	2,36	2,95	3,93	-	-	-	-	-
30	0,71	0,94	1,18	1,41	1,89	2,36	2,83	3,54	4,72	5,90	-	-	-	-
35	0,83	1,10	1,38	1,65	2,20	2,75	3,30	4,13	5,50	6,88	-	-	-	-
40	0,94	1,26	1,57	1,89	2,52	3,14	3,77	4,72	6,29	7,86	9,43	-	-	-
45	1,06	1,41	1,77	2,12	2,83	3,54	4,24	5,31	7,07	8,84	10,61	-	-	-
50	1,18	1,57	1,97	2,36	3,14	3,93	4,72	5,90	7,86	9,83	11,79	13,76	15,72	-
60	1,41	1,89	2,36	2,83	3,77	4,72	5,66	7,07	9,43	11,79	14,15	16,51	18,86	-
70	-	2,20	2,75	3,30	4,40	5,50	6,60	8,25	11,00	13,76	16,51	19,26	22,01	27,51
80	-	2,52	3,14	3,77	5,03	6,29	7,55	9,43	12,58	15,72	18,86	22,01	25,15	31,44
90	-	-	3,54	4,24	5,66	7,07	8,49	10,61	14,15	17,69	21,22	24,76	28,30	-
100	-	-	3,93	4,72	6,29	7,86	9,43	11,79	15,72	19,65	23,58	27,51	31,44	39,30
120	-	-	4,72	5,66	7,55	9,43	11,32	14,15	18,86	23,58	28,30	33,01	37,73	47,16
150	-	-	5,90	7,07	9,43	11,79	14,15	17,69	23,58	29,48	-	-	-	-
200	-	-	-	-	12,58	15,72	-	23,58	31,44	-	-	-	-	-





## BARRE INOX TONDE / QUADRE / ESAGONALI

### QUALITÀ

AISI 303 / 304 - 304L / 321  
AISI 316 - 316L - 316Ti  
Barre tonde anche in: 430F /  
420A / 420B / 310S

### STATO DI FORNITURA

VERGHE IN LUNGHEZZA  
COMMERCIALE O TAGLIATE  
A LUNGHEZZA RICHIESTA

### FINITURE SUPERFICIALI

TRAFILATE SGROSSATE DI  
RETTIFICA / RETTIFICATE /  
LAMINATE PELATE /  
FUCINATE

Diametro Chiave (mm)	Peso teorico (Kg/mt)		
	Tondo	Quadro	Esagono
2	0,025	-	-
2,5	0,039	-	-
3	0,056	-	-
3,5	0,076	-	-
4	0,099	0,126	0,109
4,5	0,125	0,159	0,138
5	0,154	0,197	0,170
5,5	0,187	0,237	0,206
6	0,222	0,283	0,245
7	0,302	0,385	0,333
8	0,395	0,503	0,435
9	0,500	0,637	0,551
10	0,617	0,786	0,680
11	0,75	0,95	0,82
12	0,89	1,13	0,98
13	1,04	1,33	1,15
14	1,21	1,54	1,33
15	1,39	1,77	1,53
16	1,58	2,01	1,74
17	1,78	2,27	1,96
18	2,00	2,55	2,20
19	2,23	2,84	2,45
20	2,47	3,14	2,72
21	2,72	3,47	3,00
22	2,99	3,80	3,29
23	3,26	4,16	3,60
24	3,55	4,53	3,92
25	3,86	4,91	4,25
26	4,17	5,31	4,60
27	4,50	5,73	4,96
28	4,84	6,16	5,33
29	5,19	6,61	5,72
30	5,55	7,07	6,12
32	6,32	8,05	6,96
34	7,13	9,09	7,86
35	7,56	9,63	8,33
36	8,00	10,19	8,81
38	8,91	11,35	9,82
40	9,87	12,58	10,88
41	-	-	11,43
42	10,88	13,87	11,99
45	12,49	15,92	13,77
46	-	-	14,39
50	15,43	19,65	17,00
55	18,66	23,78	20,57
60	22,21	28,30	24,48
65	26,07	33,21	28,73
70	30,23	38,51	33,31
75	34,71	44,21	38,24

Diametro Chiave (mm)	Peso teorico (Kg/mt)		
	Tondo	Quadro	Esagono
80	39,49	50,30	43,51
85	44,58	56,79	49,12
90	49,98	63,67	55,07
95	55,69	70,94	-
100	61,70	78,60	-
105	68,03	-	-
110	74,66	-	-
115	81,60	-	-
120	88,85	-	-
125	96,41	-	-
130	104,27	-	-
140	120,93	-	-
150	138,83	-	-
160	157,95	-	-
165	167,98	-	-
170	178,32	-	-
180	199,91	-	-
185	211,17	-	-
190	222,74	-	-
200	246,80	-	-
210	272,10	-	-
220	298,63	-	-
230	326,40	-	-
240	355,40	-	-
250	385,63	-	-
260	417,10	-	-
270	449,80	-	-
280	483,74	-	-
285	501,17	-	-
290	518,91	-	-
300	555,31	-	-
320	631,82	-	-
330	671,92	-	-
340	713,26	-	-
350	755,84	-	-
360	799,64	-	-
380	890,96	-	-
400	987,22	-	-
405	1012,05	-	-
410	1037,19	-	-
420	1088,41	-	-
430	1140,85	-	-
445	1221,83	-	-
450	1249,45	-	-
460	1305,59	-	-
480	1421,59	-	-
500	1542,53	-	-
550	1866,46	-	-



## BARRE INOX FORATE

**QUALITÀ**  
AISI 304 - 304L  
AISI 316 - 316L

**STATO DI FORNITURA**  
LAMINATE

Diametro (mm)		Peso teorico (Kg/mt)	Dimensioni diametri garantite dopo sgrossatura* (mm)			
Esterno	Interno		Esterno		Interno	
			max	min	max	min
32	20	4,20	31,0	21,9	30,0	21,0
	16	5,07	31,0	18,0	30,0	17,0
36	25	4,55	35,0	26,9	34,1	26,0
	20	5,91	35,0	22,0	34,0	21,0
40	16	6,78	35,0	18,1	33,9	17,0
	28	5,49	39,0	30,0	38,1	29,0
45	25	6,47	39,0	27,0	38,0	26,0
	20	7,83	39,0	22,1	37,9	21,0
50	32	6,70	44,0	33,9	43,1	33,0
	28	8,17	44,0	30,0	43,0	29,0
56	20	10,50	44,0	22,2	42,8	21,0
	36	8,01	49,0	38,0	48,0	37,0
63	32	9,75	49,0	34,1	48,0	33,0
	25	12,10	49,0	27,2	47,8	26,0
71	40	10,30	55,0	42,0	54,0	41,0
	36	12,10	55,0	38,1	53,5	37,0
80	28	15,30	55,0	30,3	53,5	29,0
	50	9,93	62,0	52,0	61,0	51,0
90	40	15,40	62,0	42,2	60,8	41,0
	36	17,30	62,0	38,3	60,7	37,0
100	32	19,10	62,0	34,4	60,5	33,0
	56	12,90	69,9	58,0	68,9	57,0
110	45	19,60	69,9	47,3	68,6	46,0
	40	22,30	69,9	42,4	68,5	41,0
120	36	24,10	69,9	38,5	68,4	37,0
	60	13,70	73,8	62,0	72,8	61,0
130	50	21,50	73,8	52,2	72,6	51,0
	40	26,00	73,8	42,5	72,3	41,0
140	63	16,40	78,8	65,0	77,8	64,0
	50	25,30	78,8	52,4	77,4	51,0
150	45	28,30	78,8	47,5	77,3	46,0
	40	30,90	78,8	42,6	77,2	41,0
160	67	18,50	83,7	69,1	82,6	68,0
	55	26,80	83,7	57,4	82,3	56,0
170	45	33,50	83,7	47,6	82,1	46,0
	71	20,60	88,6	73,1	87,6	72,1
180	63	27,10	88,6	65,3	87,3	64,0
	56	32,30	88,6	58,5	87,1	57,0
190	50	36,10	88,6	52,6	87,0	51,0
	67	29,90	93,5	69,3	92,2	68,0
200	50	42,10	93,5	52,7	91,8	51,0
	80	24,40	98,5	82,3	97,4	81,2
210	71	32,70	98,5	73,4	97,2	72,1
	63	39,20	98,5	65,5	97,0	64,0
220	56	42,30	98,5	58,7	96,8	57,0
	80	32,30	104,4	82,5	103,1	81,2
230	71	40,60	104,4	73,5	103,0	72,1
	63	47,10	104,4	65,7	102,7	64,0
240	56	52,10	104,4	58,9	102,5	57,0
	90	30,20	110,3	92,5	109,2	91,4
250	80	40,60	110,3	82,6	108,9	81,2
	71	48,80	110,3	73,7	108,7	72,1
260	63	55,30	110,3	65,8	108,5	64,0
	90	39,00	116,2	92,7	114,9	91,4
270	80	49,40	116,2	82,8	114,6	81,2
	71	57,60	116,2	73,8	114,5	72,1
280	63	64,20	116,2	66,0	114,2	64,0


Diametro (mm)		Peso teorico (Kg/mt)	Dimensioni diametri garantite dopo sgrossatura* (mm)			
Esterno	Interno		Esterno		Interno	
			max	min	max	min
125	100	38,30	123,1	102,7	121,9	101,5
	90	49,80	123,1	92,8	121,7	91,4
	80	60,20	123,1	82,9	121,4	81,2
132	71	68,50	123,1	74,0	121,2	72,1
	106	42,00	130,0	108,8	128,8	107,6
	90	61,10	130,0	93,0	128,4	91,4
140	80	71,50	130,0	83,1	128,1	81,2
	71	79,70	130,0	74,2	127,9	72,1
	112	47,80	137,9	115,0	136,6	113,7
150	100	63,30	137,9	103,0	136,3	101,5
	90	74,90	137,9	93,2	136,1	91,4
	80	85,20	137,9	83,3	135,8	81,2
160	125	47,40	147,7	128,0	146,5	126,9
	106	74,20	147,7	109,3	146,0	107,6
	95	87,70	147,7	98,4	145,7	96,4
170	80	101,00	147,7	83,6	145,3	81,2
	132	56,20	157,6	135,3	156,3	134,0
	122	71,60	157,6	124,4	156,0	123,8
180	112	85,80	157,6	115,5	155,8	113,7
	90	112,90	157,6	94,0	155,2	91,4
	140	63,80	167,4	143,5	166,0	142,1
190	130	80,20	167,4	133,6	165,8	132,0
	118	98,40	167,4	121,7	165,5	119,8
	106	114,70	167,4	109,8	165,2	107,6
200	100	112,30	167,4	103,9	165,0	101,5
	150	68,40	177,3	153,6	176,0	152,3
	140	86,10	177,3	143,7	175,7	142,1
210	125	110,00	177,3	128,9	175,3	126,9
	100	144,40	177,3	104,1	174,7	101,5
	160	73,00	187,1	163,8	185,7	162,4
220	150	91,90	187,1	153,9	185,5	152,3
	132	123,00	187,1	136,0	185,1	134,0
	160	97,60	197,0	164,0	195,4	162,4
230	150	117,00	197,0	154,0	195,2	152,3
	140	134,00	197,0	144,2	194,9	142,1
	170	109,00	208,8	174,2	207,2	172,6
240	130	182,00	208,8	134,6	206,2	132,0
	180	121,00	220,6	184,4	218,9	182,7
250	140	199,00	220,6	144,8	217,9	142,1
	190	133,00	232,4	194,6	230,7	192,9
260	150	216,00	232,4	155,0	229,7	152,3
	200	153,00	246,2	204,9	244,3	203,0

\* Le dimensioni garantite dopo lavorazione si riferiscono a lunghezze fino a un massimo di 2,5 x il diametro esterno



### Tolleranze

Ø esterno	+2 / -0% con un minimo di +1 / -0 mm.
Ø interno	+0 / -2% con un minimo di +0 / -1 mm.



Gruppo Inox SPA

## RISPOSTE SU MISURA

Una realtà efficiente e dinamica con un unico obiettivo: fornire il miglior prodotto e servizio possibile per soddisfare sempre le aspettative della clientela.



# TUBI INOX TONDI SENZA SALDATURA

**QUALITÀ**  
AISI 304 - 304L  
AISI 316 - 316L

Dimensioni (mm)				Peso teorico (Kg/mt)
DN	Sch.	Diam.	Sp.	
-	-	6	1	0,125
-	-	6	1,25	0,149
-	-	6	1,5	0,169
-	-	6,35	0,91	0,1224
-	-	6,35	1,24	0,159
-	-	6,35	1,65	0,194
-	-	8	1	0,175
-	-	8	1,5	0,244
-	-	8	2	0,3
-	-	9,53	0,91	0,196
-	-	9,53	1,24	0,257
-	-	9,53	1,65	0,326
-	-	10	1	0,225
-	-	10	1,5	0,319
-	-	10	2	0,401
6	-	10,2	1,24	0,281
-	-	10,2	2,41	0,476
-	-	12	1	0,275
-	-	12	1,5	0,394
-	-	12	2	0,501
-	-	12,7	0,91	0,269
-	-	12,7	1,24	0,358
-	-	12,7	1,65	0,457
-	-	12,7	2,11	0,56
8	10	13,72	1,65	0,499
	40	13,72	2,24	0,644
	80	13,72	3,02	0,809
-	-	14	1	0,326
-	-	14	1,5	0,47
-	-	14	2	0,601
-	-	15	1	0,351
-	-	15	1,5	0,507
-	-	15	2	0,651
-	-	16	1	0,376
-	-	16	1,5	0,545
-	-	16	2	0,701
10	10	17,15	1,65	0,64
	40	17,15	2,31	0,858
	80	17,15	3,2	1,118
-	-	18	1	0,426
-	-	18	1,5	0,62
-	-	18	2	0,801
-	-	19,05	1,24	0,553
-	-	19,05	1,65	0,719
-	-	19,05	2,11	0,895
-	-	19,05	2,77	1,129
-	-	20	1	0,476
-	-	20	1,5	0,695
-	-	20	2	0,901
-	-	20	2,5	1,096
-	-	20	3	1,277
15	5	21,34	1,65	0,814
	10	21,34	2,11	1,014
	40	21,34	2,77	1,288
	80	21,34	3,73	1,645
	160	21,34	4,78	1,982

Dimensioni (mm)				Peso teorico (Kg/mt)
DN	Sch.	Diam.	Sp.	
-	-	22	1,5	0,77
-	-	22	2	1,002
-	-	25	1,5	0,883
-	-	25	2	1,152
-	-	25	2,5	1,409
-	-	25	3	1,653
-	-	25,4	1,65	0,981
-	-	25,4	2,11	1,231
-	-	25,4	2,77	1,57
20	5	26,67	1,65	1,034
	10	26,67	2,11	1,298
	40	26,67	2,87	1,71
	80	26,67	3,91	2,228
	160	26,67	5,56	2,939
-	-	28	1,5	0,995
-	-	28	2	1,302
-	-	30	1,5	1,07
-	-	30	2	1,402
-	-	30	2,5	1,722
-	-	30	3	2,028
25	10	33,4	2,77	2,125
	40	33,4	3,38	2,541
	80	33,4	4,55	3,287
	160	33,4	6,35	4,301
	-	-	33,7	1,6
-	-	33,7	2	1,588
-	-	35	2	1,653
-	-	38	2,6	2,305
-	-	38	3	2,629
-	-	40	2	1,903
-	-	42,16	2	2,023
32	10	42,16	2,77	2,763
	40	42,16	3,56	3,48
	40	42,16	4,85	4,531
	80	42,16	6,35	5,694
-	-	44,5	2	2,128
-	-	44,5	2,5	2,629
-	-	48,26	2	2,319
40	10	48,26	2,77	3,155
	40	48,26	3,68	4,108
	80	48,26	5,08	5,493
	160	48,26	7,14	7,352
-	-	60,3	2	2,92
50	10	60,3	2,77	3,99
	40	60,3	3,91	5,521
	80	60,3	5,54	7,596
	160	60,3	8,74	11,284
	-	-	60,3	11,07
-	-	70	2,9	4,873
65	10	73,03	3,05	5,345
	40	73,03	5,16	8,769
	80	73,03	7,01	11,584
-	-	76,1	2	3,711
-	-	76,1	2,9	5,315
-	-	76,1	3,65	6,622
-	-	76,1	6,3	11,011

Dimensioni (mm)				Peso teorico (Kg/mt)
DN	Sch.	Diam.	Sp.	
80	10	88,9	3,05	6,557
	-	88,9	4	8,504
	40	88,9	5,49	11,466
	-	88,9	6,3	13,03
	80	88,9	7,62	15,509
160	88,9	11,13	21,674	
90	-	101,6	3,05	7,526
	-	101,6	5,74	13,778
	-	101,6	8,08	18,921
-	-	108	4	10,417
100	10	114,3	3,05	8,496
	-	114,3	4,5	12,372
	40	114,3	6,02	16,322
	80	114,3	8,56	22,665
	160	114,3	13,49	34,053
-	-	133	4	12,921
125	10	141,3	3,4	11,74
	40	141,3	6,55	22,101
	80	141,3	9,53	31,444
	160	141,3	15,88	49,871
150	10	168,3	3,4	14,037
	40	168,3	7,11	28,694
	80	168,3	10,97	43,211
	160	168,3	18,26	68,594
200	40	219,1	8,18	43,202
	80	219,1	12,7	65,637
250	-	273	9,27	61,217
	-	273	12,7	82,777



Tolleranze secondo ASTM A312/A530

Spessore	Variazione (mm)
	+ non specificato / -12,5%

Ø esterno (mm)	Variazione (mm)
10,2 - 48,3	-0,4 / +0,8 mm
60,3 - 114,3	-0,8 / +0,8 mm
141,3 - 219	-1,6 / +0,8 mm

**TUBI INOX TONDI  
ELETTRONITTI E  
CALIBRATI**

**QUALITÀ**

AISI 304 - 304L / 321  
AISI 316 - 316L - 316Ti  
AISI 310S

**ESECUZIONE**

HF - TIG CRUDO / TIG RICOTTO  
SECONDO NORMATIVE  
ASTM

**FINITURE SUPERFICIALI**

SPAZZOLATI / DECAPATI /  
SATINATI / LUCIDI



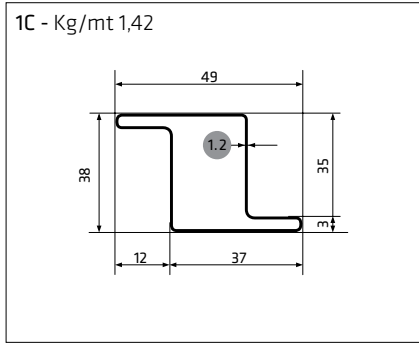
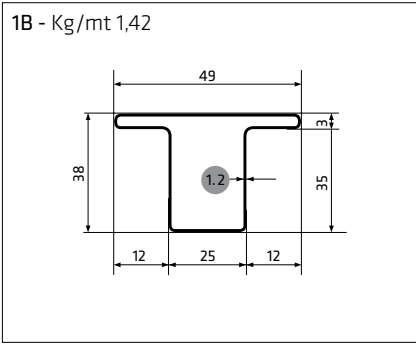
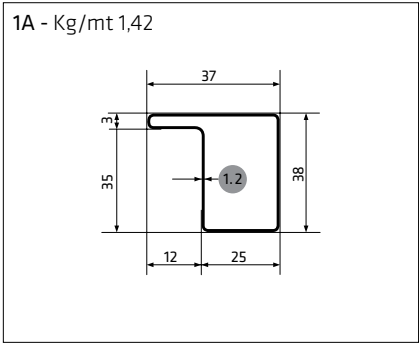
DN	GAS	Diam. (mm)	Peso teorico (Kg/mt) secondo gli spessori (mm)								
			1	1,2	1,5	2	2,5	3	3,6	4	5
-	-	6	0,125	-	-	-	-	-	-	-	-
-	-	8	0,175	-	0,244	-	-	-	-	-	-
-	-	10	0,225	0,264	0,319	-	-	-	-	-	-
-	-	12	0,275	0,325	0,394	-	-	-	-	-	-
-	-	14	0,326	0,385	0,470	0,601	-	-	-	-	-
-	-	15	0,351	0,415	0,507	0,651	-	-	-	-	-
-	-	16	0,376	0,445	0,545	0,701	-	-	-	-	-
10	3/8"	17,2	0,406	0,481	0,590	0,761	-	-	-	-	-
-	-	18	0,426	0,505	0,620	0,801	-	-	-	-	-
-	-	20	0,476	0,565	0,695	0,901	-	-	-	-	-
15	1/2"	21,3	0,508	0,604	0,744	0,967	1,177	1,375	-	-	-
-	-	22	0,526	0,625	0,770	1,002	-	-	-	-	-
-	-	25	0,601	0,715	0,883	1,152	1,409	1,653	-	-	-
20	3/4"	26,9	0,649	0,772	0,954	1,247	1,527	1,795	-	-	-
-	-	28	0,676	0,805	0,995	1,302	1,596	-	-	-	-
-	-	30	0,726	0,865	1,070	1,402	1,722	2,028	-	-	-
-	-	32	0,776	0,925	1,146	1,502	1,847	2,178	-	-	-
25	1"	33,7	0,819	0,977	1,209	1,588	1,953	2,306	-	-	-
-	-	35	0,851	1,016	1,258	1,653	2,035	2,404	-	-	-
-	-	38,1	0,929	1,109	1,375	1,808	2,229	2,637	-	-	-
-	-	40	0,977	1,166	1,446	1,903	2,348	2,779	-	-	-
32	1"1/4	42,4	-	1,238	1,536	2,023	2,498	2,960	3,498	-	-
-	-	45	-	1,316	1,634	2,153	2,661	3,155	-	-	-
40	1"1/2	48,3	-	1,415	1,758	2,319	2,867	3,403	4,029	-	-
-	-	50	1,227	1,466	1,822	2,404	2,974	3,531	-	-	-
-	-	50,8	1,247	1,490	1,852	2,444	3,024	3,591	-	-	-
-	-	52	1,277	1,526	1,897	2,504	-	-	-	-	-
-	-	53	-	-	1,934	-	-	-	-	-	-
-	-	54	-	1,587	1,972	2,604	-	-	-	-	-
-	-	57	-	1,677	2,085	2,754	3,412	4,056	-	-	-
50	2"	60,3	-	1,776	2,209	2,920	3,618	4,304	5,111	5,639	-
-	-	63,5	-	1,872	2,329	3,080	3,819	4,545	-	-	-
-	-	70	-	2,067	2,573	3,405	4,226	5,033	-	-	-
65	2"1/2	76,1	-	2,251	2,802	3,711	4,607	5,491	6,535	7,222	-
-	-	80	-	2,368	2,948	3,906	4,852	5,784	-	-	-
-	-	83	-	-	3,061	-	-	-	-	-	-
-	-	84	-	-	-	4,107	-	-	-	-	-
-	-	85	-	-	3,136	4,157	-	-	-	-	-
80	3"	88,9	-	-	3,283	4,352	5,409	6,453	7,689	8,504	10,504
-	3"1/2	101,6	-	-	3,760	4,988	6,204	7,407	8,834	9,776	-
-	-	103	-	-	3,81	-	-	-	-	-	-
-	-	104	-	-	-	5,11	-	-	-	-	-
-	-	108	-	-	4,00	5,31	-	7,89	-	10,42	-
100	4"	114,3	-	-	4,24	5,62	7,00	8,36	9,98	11,05	13,68
-	-	129	-	-	4,79	6,36	-	9,47	-	-	-
125	5"	139,7	-	-	5,19	6,90	8,59	10,27	12,27	13,59	-
-	-	153	-	-	5,69	-	-	-	-	-	-
-	-	154	-	-	-	7,61	-	-	-	-	-
-	-	156	-	-	-	-	-	11,49	-	-	-
-	-	159	-	-	-	-	-	-	-	15,52	-
150	6"	168,3	-	-	-	8,33	10,38	12,42	14,85	16,46	-
-	-	203	-	-	7,57	-	-	-	-	-	-
-	-	204	-	-	-	10,12	-	-	-	-	-
-	-	206	-	-	-	-	-	15,25	-	-	-

DN	GAS	Diam. (mm)	Peso teorico (Kg/mt) secondo gli spessori (mm)								
			1	1,2	1,5	2	2,5	3	3,6	4	5
200	8"	219,1	-	-	-	10,87	13,56	16,23	19,43	21,54	-
-	-	254	-	-	-	12,62	-	-	-	-	-
-	-	256	-	-	-	-	-	19,01	-	-	-
250	10"	273	-	-	-	13,57	16,93	20,28	24,28	26,94	-
-	-	304	-	-	-	15,12	-	-	-	-	-
300	12"	323,9	-	-	-	16,12	-	24,11	-	-	-
-	-	354	-	-	-	17,63	-	-	-	-	-
350	14"	355,6	-	-	-	-	-	26,49	-	-	-
400	16"	406,4	-	-	-	-	-	30,30	-	-	-

**TUBI INOX PROFILATI PER SERRAMENTI**

**QUALITÀ**  
AISI 304

**FINITURE SUPERFICIALI**  
SATINATI



**TUBI INOX TONDI ALIMENTARI**

**QUALITÀ**  
AISI 304  
AISI 316 - 316L

**STATO DI FORNITURA**  
TIG CON CORDONE DI SALDATURA  
LAMINATO RICAVATO DA NASTRI  
LAMINATI A FREDDO /  
CONTROLLO EDDY CURRENT 100%

**FINITURE SUPERFICIALI**  
LUCIDI ESTERNI /  
SATINATI INTERNI

Diametro (mm)	Processo	Peso teorico (Kg/mt) secondo gli spessori (mm)	
		1,5	2
28	e.u.	0,995	-
34	e.u.	1,221	-
40	e.u.	1,446	-
52	e.u.	1,897	-
70	e.u.	2,573	3,405
85	e.u.	-	4,157
104	e.u.	-	5,108
129	e.u.	-	6,360
154	e.u.	-	7,612





## TUBI RETTANGOLARI ELETTRONITTI

**QUALITÀ**  
AISI 304  
AISI 316 - 316L

**ESECUZIONE**  
HF  
A RICHIESTA TIG CRUDO

**FINITURE SUPERFICIALI**  
SPAZZOLATI / DECAPATI /  
SATINATI

Larghezza (mm) L x H	Peso teorico (Kg/mt) secondo gli spessori (mm)							
	1	1,2	1,5	2	2,5	3	4	5
20 x 10	0,45	0,54	0,66	-	-	-	-	-
20 x 15	0,53	0,63	0,78	-	-	-	-	-
25 x 15	0,61	0,73	0,90	1,18	-	-	-	-
30 x 10	0,61	0,73	0,90	1,18	-	-	-	-
30 x 15	0,69	0,82	1,02	1,34	-	-	-	-
30 x 20	0,77	0,92	1,14	1,49	-	-	-	-
40 x 15	0,85	1,02	1,26	1,65	-	-	-	-
40 x 20	0,93	1,11	1,38	1,81	-	2,65	-	-
40 x 30	1,09	1,30	1,62	2,13	-	3,12	-	-
50 x 20	1,09	1,30	1,62	2,13	-	3,12	-	-
50 x 25	1,18	1,41	1,75	2,30	-	3,38	-	-
50 x 30	1,25	1,49	1,85	2,45	-	3,60	-	-
50 x 40	-	-	2,09	2,77	-	4,08	-	-
60 x 20	1,25	1,49	1,85	2,45	-	3,60	-	-
60 x 30	1,41	1,68	2,09	2,77	3,43	4,08	-	-
60 x 40	-	1,88	2,34	3,09	3,83	4,56	5,98	-
80 x 40	-	-	2,81	3,73	4,63	5,52	7,25	8,94
80 x 60	-	-	-	4,36	-	6,47	8,52	10,55
100 x 40	-	-	-	4,36	-	6,47	8,52	10,55
100 x 50	-	-	-	4,68	5,82	6,95	9,17	11,34
100 x 60	-	-	-	5,00	-	7,43	9,81	12,14
100 x 80	-	-	-	5,64	-	8,37	11,07	13,71
120 x 40	-	-	-	5,00	-	7,43	9,81	12,14
120 x 60	-	-	5,64	-	8,38	11,08	13,73	-
120 x 80	-	-	6,27	-	9,34	12,35	15,32	-
150 x 50	-	-	6,27	-	9,34	12,35	-	-

Su richiesta  
dimensioni  
e spessori  
diversi



## TUBI QUADRI ELETTRONITTI

**QUALITÀ**  
AISI 304  
AISI 316 - 316L

**ESECUZIONE**  
HF  
A RICHIESTA TIG CRUDO

**FINITURE SUPERFICIALI**  
SPAZZOLATI / DECAPATI /  
SATINATI

Larghezza (mm) L x L	Peso teorico (Kg/mt) secondo gli spessori (mm)							
	1	1,2	1,5	2	2,5	3	4	5
10 x 10	0,29	-	-	-	-	-	-	-
12 x 12	0,36	0,42	0,52	-	-	-	-	-
15 x 15	0,45	0,54	0,66	-	-	-	-	-
16 x 16	0,49	0,58	0,71	-	-	-	-	-
20 x 20	0,61	0,73	0,90	1,18	-	-	-	-
25 x 25	0,77	0,92	1,14	1,50	-	2,17	-	-
30 x 30	0,93	1,11	1,38	1,81	2,24	2,65	-	-
35 x 35	1,09	1,30	1,62	2,13	2,64	3,13	-	-
40 x 40	1,25	1,49	1,86	2,45	3,03	3,61	4,71	-
45 x 45	1,41	1,68	2,10	2,77	-	4,08	-	-
50 x 50	-	1,88	2,33	3,09	3,83	4,56	5,99	7,36
60 x 60	-	-	2,81	3,73	4,63	5,52	7,26	8,96
70 x 70	-	-	-	4,36	-	6,47	8,53	10,55
80 x 80	-	-	3,77	5,00	6,22	7,43	9,81	12,14
100 x 100	-	-	4,72	-	7,81	9,34	12,35	15,32
120 x 120	-	-	5,68	-	9,40	11,25	14,90	18,51

Su richiesta  
dimensioni  
e spessori  
diversi



® Gruppo InOX SPA



# QUALITÀ ASSOLUTA

La qualità dei nostri prodotti è sempre garantita dal rispetto delle specifiche e dalla costante ricerca dei migliori fornitori.



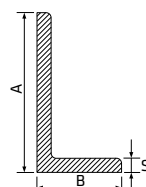
**PROFILO L  
A SPIGOLI ARROTONDATI**

**QUALITÀ**  
AISI 304  
AISI 316L

**STATO DI FORNITURA**  
LAMINATI

**FINITURE SUPERFICIALI**  
DECAPATI

A	Dimensioni (mm)		S	Peso teorico (Kg/mt)
	B			
30	20		3	1,13
40	20		3	1,37
50	30		4	2,43
60	30		5	3,4
60	40		5	3,8
80	40		6	5,47
100	50		6	6,91



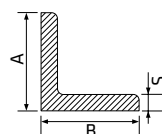
**ANGOLARI INOX  
LAMINATI**

**QUALITÀ**  
AISI 304  
AISI 316

**STATO DI FORNITURA**  
LAMINATI

**FINITURE SUPERFICIALI**  
DECAPATI

A	Dimensioni (mm)		S	Peso teorico (kg/mt)
	B			
20	20		3	1,01
20	20		4	1,31
25	25		3	1,29
25	25		4	1,67
30	30		3	1,56
30	30		4	2,05
30	30		5	2,51
35	35		3	1,84
35	35		4	2,40
40	40		3	2,12
40	40		4	2,78
40	40		5	3,42
50	50		4	3,52
50	50		5	4,34
50	50		6	5,14
60	60		6	6,23
80	80		8	11,07
100	100		10	17,36





## FLANGE IN ACCIAIO INOX

**QUALITÀ**  
AISI 304  
AISI 316

**FLANGE PIANE**  
**FLANGE CIECHE**  
**FLANGE STAMPATE**  
**SCORREVOLI**



## FLANGE IN ALLUMINIO

**QUALITÀ**  
ALLUMINIO

**FLANGE ISO**  
**FLANGE METRICHE**  
**FLANGE CIECHE**



## RACCORDERIA A SALDARE

**QUALITÀ**  
AISI 304  
AISI 316

**CURVE 90°**  
**TEE A SALDARE**  
DIMENSIONI ISO E CARTIERA



**RIDUZIONI CONCENTRICHE**  
**CARTELLE**  
**FONDI BOMBATI**  
DIMENSIONI ISO E CARTIERA



## RACCORDERIA FILETTATA

**QUALITÀ**  
AISI 304  
AISI 316

**GOMITI F/F, M/F**  
**PEZZI A TEE F/F/F**



**MANICOTTI**  
**TRONCHETTI**



**GIUNTI A 3PZ F/F, M/F**  
**TAPPI MASCHIO O FEMMINA**  
**RIDUZIONE M/F**  
**PORTAGOMMA**  
**COLLARI REGGITUBO**



**VALVOLE A SFERA FF**  
(A PASSAGGIO TOTALE)  
**NIPPLI ESAGONALI**



TABELLA  
CORRISPONDENZE  
AISI/EN

Numero acciaio		Designazione alfa-numerica EN 10088	Famiglia
AISI	EN 10088		
302	1.4310	X 10 CrNi 18-8	AUSTENITICI
303	1.4305	X 8 CrNiS 18-9	
303 Cu	1.4570	X 6 CrNiCuS 18-9-2	
304	1.4301	X 5 CrNi 18-10	
304L 2	1.4306	X 2 CrNi 19-11	
304L	1.4307	X 2 CrNi 18-9	
304 Cu	1.4567	X 3 CrNiCu 18-9-4	
309	1.4828	X 15 CrNiSi 20-12	
310	1.4845	X 8 CrNi 25-21	
316	1.4401	X 5 CrNiMo 17-12-2	
316 L	1.4404	X 2 CrNiMo 17-12-2	
316L Mo	1.4435	X 2 CrNiMo 18-14-3	
316 Mo	1.4436	X 3 CrNiMo 17-13-3	
316 Ti	1.4571	X 6 CrNiMoTi 17-12-2	
(316L Cu)	1.4578	X 3 CrNiCuMo 17-11-3-2	
317	(1.4449)	(X 3 CrNiMo 18-12-3)	
317L	1.4438	X 2 CrNiMo 18-15-4	
317L N	1.4439	X 2 CrNiMoN 17-13-5	
321	1.4541	X 6 CrNiTi 18-10	DUPLEX
329	1.4460	X 3 CrNiMoN 27-5-2	AUSTENITICO
347	1.4550	X 6 CrNiNb 18-10	FERRITICI
409	1.4512	X 2 CrTi 12	MARTENSITICI
(409 Cb)	1.4601	(X 6 CrNb 12)	
410	1.4006	X 12 Cr 13	
416	1.4005	X 12 CrS 13	
420	1.4028	X 30 Cr 13	
(420F)	1.4029	X 29 CrS 13	
420C	1.4034	X 46 Cr 13	
(420F 3)	1.4035	X 46 CrS 13	
420A	1.4021	X 20 Cr 13	FERRITICI
430	1.4016	X 6 Cr 17	
430F	1.4105	X 6 CrMoS 17	MARTENSITICO
430L Nb	1.4511	X 3 CrNb 17	FERRITICI
431	1.4057	X 17 CrNi 16-2	
434	1.4113	X 6 CrMo 17-1	MARTENSITICI
436	1.4513	X 2 CrMoTi 17-1	
439	1.4510	X 3 CrTi 17	FERRITICI
440B	1.4112	X 90 CrMoV 18	
440C	1.4125	X 35 CrMo 17	MARTENSITICI
441	1.4509	X 2 CrTiNb 17	
444	1.4521	X 2 CrMoTi 18-2	FERRITICI
446	1.4762	X 10 CrAlSi 25	
630	1.4542	X 5 CrNiCuNb 16-4	PH
631	1.4568	X 7 CrNiAl 17-7	
904L	1.4539	X 1NiCrMoCu 25-20-5	AUSTENITICO
NESSUNA CORRISPONDENZA	1.4104	X 14 CrMoS 17	MARTENSITICI
	1.4122	X 39 CrMo 17-1	
	1.4362	X 2 CrNi 23-4	DUPLEX
	1.4410	X 2 CrNiMoN 25-7-4	MARTENSITICO
	1.4418	X 4 CrNiMo 16-5-1	
	1.4462	X 2 CrNiN 22-5-3	DUPLEX
	1.4501	X 2 CrNiMoCuWN 25-7-4	
1.4507	X 2 CrNiMoCuN 25-6-3		

TABELLA  
CONFRONTO  
MISURE

POLLICI	DN	DIN	SMS/TC	ISO	CARTIERA
1/8"	5	-	-	10,3	-
1/4"	8	-	6,35	13,7	-
3/8"	10	12	9,54	17,1	-
1/2"	15	18	12,70	21,3	-
3/4"	20	22	19,05	26,9	-
1"	25	28	25,4	33,7	-
1" 1/4	32	34	(31,75)	42,4	-
1" 1/2	40	40	38,1	48,3	40
2"	50	52	50,8	60,3	54
2" 1/2	65	70	63,5	76,1	-
3"	80	85	76,1	88,9	84
4"	100	101,6 / 104	101,6	114,3	104
5"	125	129	129	139,7	129
6"	150	154	154	168,3	154
8"	200	204	204	219,1	204
10"	250	254	254	273	254
12"	300	-	-	323,9	306
14"	350	-	-	355,6	356
16"	400	-	-	406,4	406
18"	450	-	-	455,7	455
20"	500	-	-	508	508
24"	600	-	-	609,6	609
28"	700	-	-	711,2	711,2
32"	800	-	-	812	812



# IL GRUPPO INOX



## UNITÀ PRODUTTIVE E DISTRIBUTIVE

### LOMBARDIA

**FIZZONASCO DI PIEVE EMANUELE (MILANO)**

CAP 20090

Via Sardegna, 7

T. 02 904013

F. 02 90420031

vendite.mi@gruppoinox.it

**Davighi International Srl**

Centro di stampaggio a profonda imbutitura

**FIZZONASCO DI PIEVE EMANUELE (MILANO)**

CAP 20090

Via Sardegna, 7

T. 02 90422060 / 45

F. 02 90421839

www.davighi-international.com

## UNITÀ DISTRIBUTIVE

### PIEMONTE

**CANELLI (ASTI)**

CAP 14053

Strada Castellero, 5

T. 0141 823053

F. 0141 829968

vendite.at@gruppoinox.it

**SETTIMO TORINESE (TORINO)**

CAP 10036

Via Paganini, 9

T. 011 9963100

F. 011 9963106

vendite.to@gruppoinox.it

### LOMBARDIA

**VAREDO (MILANO)**

CAP 20814

Via Monte Rosa, 34

T. 0362 554565

F. 0362 554549

vendite.varedo@gruppoinox.it

**BUSTO ARSIZIO (VARESE)**

CAP 21052

C.so Sempione, 238/5

T. 0331 681785 / 367976

F. 0331 367460

vendite.va@gruppoinox.it

### VENETO

**MARANO VICENTINO (VICENZA)**

CAP 36035

Via dell'Industria, 68

T. 0445 638000

F. 0445 638050

vendite.vi@gruppoinox.it

### TRENTINO ALTO ADIGE

**ORA (BOLZANO)**

CAP 39040

Via Lahn, 7

T. 0471 802438

F. 0471 802069

vendite.bz@gruppoinox.it

### FRIULI

**ZOPPOLA (PORDENONE)**

CAP 33080

Via Prà de Risi, 5

T. 0434 574662

F. 0434 574653

vendite.pn@gruppoinox.it



PRODOTTI

UTILITÀ

PROFILO

NEWS

DOWNLOAD

CONTACTS

Gruppo Inox SPA

PRODOTTI LUNGI

TUBI

NASTRINI

LAMIERE COILS

PROFILI SPECIALI

RACCORDI VALVOLE FLANGE

Gruppo Inox SPA





**GRUPPO INOX SPA**  
DIREZIONE GENERALE

Viale Abruzzi, 94  
20131 Milano  
Italy

T. +39 02 29523339  
F. +39 02 29522735  
[amministrazione@gruppoinox.it](mailto:amministrazione@gruppoinox.it)  
[www.gruppoinox.it](http://www.gruppoinox.it)

*Inossidabili. Innovativi.*

**Gruppo Inox** SPA

