

**INOSSIDABILI
INNOVATIVI**



[®] **Gruppo Inox** SPA



SERVIZIO TOTALE

Un sistema di unità distributive presente in tutto il Nord Italia con una completa gamma di prodotti.

Un network orientato al servizio che ha nella sua capacità produttiva, nello stoccaggio, nella logistica e nella sicurezza i suoi punti di forza.

LAMIERE	4
NASTRI	5
PIATTO	5
BARRE	
- TONDE, QUADRE, ESAGONALI	6
- FORATE	7
TUBI	
- TONDI SENZA SALDATURA	9
- TONDI ELETTROUNITI E CALIBRATI	10
- PROFILATI PER SERRAMENTI	11
- TONDI ALIMENTARI	11
- RETTANGOLARI E QUADRI ELETTROUNITI	12
PROFILI	14
ANGOLARI	14
FLANGE	15
RACCORDERIA	
- A SALDARE	15
- FILETTATA	15
TABELLE	
- CORRISPONDENZE AISI/EN	16
- CONFRONTO MISURE	17
IL GRUPPO INOX	18

I dati contenuti in questo prospetto sono forniti a titolo indicativo.
Il Gruppo Inox, si riserva la facoltà di modificare/adequare le informazioni tecniche e dimensionali dei prodotti inseriti anche senza preavviso alcuno.

LAMIERE INOX LAMINATE A FREDDO, A CALDO, DA BRAMMA

QUALITÀ
AISI 304 - 304L / 321 / 316 - 316L -
316Ti / 309S / 310S
AISI 405 / 409 / 410 / 420 / 430 / 441
Duplex 1.4462

STATO FORNITURA
NASTRI /
LAMIERE TAGLIATE A
MISURA, AL LASER O
PLASMA

FINITURE SUPERFICIALI
2B / BA / 2D / DECORATO /
F1 / MANDORLATO

LAV. SUPERF. AGGIUNTIVE
LUCIDATURA / SCOTCH
BRITE CLASSICO E TAMPICO /
SATINATURA* /
FIORETTATURA / APPLICAZ.
PVC

*SATINATURA SU LAMINATO
A CALDO H. MAX 2000MM



LAMINATE A FREDDO

Formato (mm)	Peso teorico (Kg) secondo gli spessori (mm)													
	0,4	0,5	0,6	0,7	0,8	1	1,2	1,5	2	2,5	3	4	5	6
1000 x 2000	6,4	8,0	9,6	11,2	12,8	16,0	19,2	24,0	32,0	40,0	48,0	64,0	80,0	96,0
1000 x 3000	9,6	12,0	14,4	16,8	19,2	24,0	28,8	36,0	48,0	60,0	72,0	96,0	120,0	144,0
1000 x 4000	12,8	16,0	19,2	22,4	25,6	32,0	38,4	48,0	64,0	80,0	96,0	128,0	160,0	192,0
1250 x 2500	10,0	12,5	15,0	17,5	20,0	25,0	30,0	37,5	50,0	62,5	75,0	100,0	125,0	150,0
1250 x 3000	12,0	15,0	18,0	21,0	24,0	30,0	36,0	45,0	60,0	75,0	90,0	120,0	150,0	180,0
1250 x 4000	-	20,0	24,0	28,0	32,0	40,0	48,0	60,0	80,0	100,0	120,0	160,0	200,0	240,0
1500 x 3000	-	-	-	-	28,8	36,0	43,2	54,0	72,0	90,0	108,0	144,0	180,0	216,0
1500 x 4000	-	-	-	-	38,4	48,0	57,6	72,0	96,0	120,0	144,0	192,0	240,0	288,0
1500 x 6000	-	-	-	-	57,6	72,0	86,4	108,0	144,0	180,0	216,0	288,0	360,0	432,0
2000 x 4000	-	-	-	-	-	64,0	76,8	96,0	128,0	160,0	192,0	256,0	320,0	384,0
2000 x 6000	-	-	-	-	-	96,0	115,2	144,0	192,0	240,0	288,0	384,0	480,0	576,0

LAMINATE A CALDO

Formato (mm)	Peso teorico (Kg) secondo gli spessori (mm)								
	2	2,5	3	4	5	6	8	10	12
1000 x 2000	32,0	40,0	48,0	64,0	80,0	96,0	128,0	160,0	192,0
1000 x 3000	48,0	60,0	72,0	96,0	120,0	144,0	192,0	240,0	288,0
1000 x 4000	64,0	80,0	96,0	128,0	160,0	192,0	256,0	320,0	384,0
1250 x 2500	-	62,5	75,0	100,0	125,0	150,0	200,0	250,0	300,0
1250 x 3000	-	75,0	90,0	120,0	150,0	180,0	240,0	300,0	360,0
1250 x 4000	-	100,0	120,0	160,0	200,0	240,0	320,0	400,0	480,0
1500 x 3000	-	-	108,0	144,0	180,0	216,0	288,0	360,0	432,0
1500 x 4000	-	-	144,0	192,0	240,0	288,0	384,0	480,0	576,0
1500 x 6000	-	-	216,0	288,0	360,0	432,0	576,0	720,0	864,0
2000 x 4000	-	-	-	-	320,0	384,0	512,0	640,0	768,0
2000 x 6000	-	-	-	-	480,0	576,0	768,0	960,0	1152,0
2500 x 6000	-	-	-	-	600,0	720,0	960,0	1200,0	1440,0

DA BRAMMA

Formato (mm)	Peso teorico (Kg) secondo gli spessori (mm)											
	5	6	8	10	12	15	20	25	30	35	40	50
1000 x 2000	80,0	96,0	128,0	160,0	192,0	240,0	320,0	400,0	480,0	560,0	640,0	800,0
1250 x 2500	125,0	150,0	200,0	250,0	300,0	375,0	500,0	625,0	750,0	875,0	1000,0	1250,0
1500 x 3000	180,0	216,0	288,0	360,0	432,0	540,0	720,0	900,0	1080,0	1260,0	1440,0	1800,0
1500 x 4000	240,0	288,0	384,0	480,0	576,0	720,0	960,0	1200,0	1440,0	1680,0	1920,0	2400,0
1500 x 6000	360,0	432,0	576,0	720,0	864,0	1080,0	1440,0	1800,0	2160,0	2520,0	2880,0	3600,0
2000 x 4000	320,0	384,0	512,0	640,0	768,0	960,0	1280,0	1600,0	1920,0	2240,0	2560,0	3200,0
2000 x 6000	480,0	576,0	768,0	960,0	1152,0	1440,0	1920,0	2400,0	2880,0	3360,0	3840,0	4800,0
2500 x 6000	600,0	720,0	960,0	1200,0	1440,0	1800,0	2400,0	3000,0	3600,0	4200,0	4800,0	6000,0

NASTRI INOX DA SLITTER

QUALITÀ
AISI 304 - 304L / 321 / 316 - 316L -
316Ti / 309S / 310S
AISI 405 / 409 / 410 / 420 / 430 / 441

STATO FORNITURA
NASTRI TAGLIATI A
MISURA

FINITURE SUPERFICIALI
2B / BA / F1
LAV. SUPERF. AGGIUNTIVE
SCOTCH BRITE / SATINATURA
APPLICAZ. PVC

Caratteristiche tecniche

	Spessore (mm)		Misura in uscita (mm)		Diametro interno (mm)		Diametro esterno (mm)		Peso max (tons)	
	Min.	Max.	Min.	Max.	Entrata	Uscita	Entrata	Uscita	Entrata	Uscita
Slitter 600	0,4	1,2	8	600	400	500	1200	1200	4	4
					500					
					600					
Slitter 1500	0,4	3,0	21	1550	500	500	1850	1650	15	15
					500					
					600					

Tolleranze nastri inox

Spessore (mm)	Larghezze (mm)		
	<350	350÷600	>600
0,4±1	±0,15	±0,25	±0,5
1,01±3	±0,25	±0,40	±0,5



PIATTO

QUALITÀ
AISI 304 - 304L / AISI 321
AISI 310S
AISI 316 - 316L

STATO DI FORNITURA
VERGHE IN LUNGHEZZA
COMMERCIALE O TAGLIATE
A LUNGHEZZA RICHIESTA

FINITURE SUPERFICIALI
CESOIATI / TRAFILATI /
LAMINATI / SATINATI

Larghezza (mm)	Peso teorico (Kg/mt) secondo gli spessori (mm)															
	3	4	5	6	8	10	12	15	20	25	30	35	40	50		
10	0,24	0,31	0,39	0,47	-	-	-	-	-	-	-	-	-	-	-	
15	0,35	0,47	0,59	0,71	0,94	1,18	-	-	-	-	-	-	-	-	-	
20	0,47	0,63	0,79	0,94	1,26	1,57	1,89	2,36	-	-	-	-	-	-	-	
25	0,59	0,79	0,98	1,18	1,57	1,97	2,36	2,95	3,93	-	-	-	-	-	-	
30	0,71	0,94	1,18	1,41	1,89	2,36	2,83	3,54	4,72	5,90	-	-	-	-	-	
35	0,83	1,10	1,38	1,65	2,20	2,75	3,30	4,13	5,50	6,88	-	-	-	-	-	
40	0,94	1,26	1,57	1,89	2,52	3,14	3,77	4,72	6,29	7,86	9,43	-	-	-	-	
45	1,06	1,41	1,77	2,12	2,83	3,54	4,24	5,31	7,07	8,84	10,61	-	-	-	-	
50	1,18	1,57	1,97	2,36	3,14	3,93	4,72	5,90	7,86	9,83	11,79	13,76	15,72	-	-	
60	1,41	1,89	2,36	2,83	3,77	4,72	5,66	7,07	9,43	11,79	14,15	16,51	18,86	-	-	
70	-	2,20	2,75	3,30	4,40	5,50	6,60	8,25	11,00	13,76	16,51	19,26	22,01	27,51	-	
80	-	2,52	3,14	3,77	5,03	6,29	7,55	9,43	12,58	15,72	18,86	22,01	25,15	31,44	-	
90	-	-	3,54	4,24	5,66	7,07	8,49	10,61	14,15	17,69	21,22	24,76	28,30	-	-	
100	-	-	3,93	4,72	6,29	7,86	9,43	11,79	15,72	19,65	23,58	27,51	31,44	39,30	-	
120	-	-	4,72	5,66	7,55	9,43	11,32	14,15	18,86	23,58	28,30	33,01	37,73	47,16	-	
150	-	-	5,90	7,07	9,43	11,79	14,15	17,69	23,58	29,48	-	-	-	-	-	
200	-	-	-	-	12,58	15,72	-	23,58	31,44	-	-	-	-	-	-	



**BARRE INOX
TONDE / QUADRE /
ESAGONALI**

QUALITÀ

AISI 303 / 304 - 304L / 321
AISI 316 - 316L - 316Ti
Barre tonde anche in: 430F /
420A / 420B / 310S

STATO DI FORNITURA

VERGHE IN LUNGHEZZA
COMMERCIALE O TAGLIATE
A LUNGHEZZA RICHIESTA

FINITURE SUPERFICIALI

TRAFILATE SGROSSATE DI
RETTIFICA / RETTIFICATE /
LAMINATE PELATE /
FUCINATE



Diametro Chiave (mm)	Peso teorico (Kg/mt)		
	Tondo	Quadro	Esagono
2	0,025	-	-
2,5	0,039	-	-
3	0,056	-	-
3,5	0,076	-	-
4	0,099	0,126	0,109
4,5	0,125	0,159	0,138
5	0,154	0,197	0,170
5,5	0,187	0,237	0,206
6	0,222	0,283	0,245
7	0,302	0,385	0,333
8	0,395	0,503	0,435
9	0,500	0,637	0,551
10	0,617	0,786	0,680
11	0,75	0,95	0,82
12	0,89	1,13	0,98
13	1,04	1,33	1,15
14	1,21	1,54	1,33
15	1,39	1,77	1,53
16	1,58	2,01	1,74
17	1,78	2,27	1,96
18	2,00	2,55	2,20
19	2,23	2,84	2,45
20	2,47	3,14	2,72
21	2,72	3,47	3,00
22	2,99	3,80	3,29
23	3,26	4,16	3,60
24	3,55	4,53	3,92
25	3,86	4,91	4,25
26	4,17	5,31	4,60
27	4,50	5,73	4,96
28	4,84	6,16	5,33
29	5,19	6,61	5,72
30	5,55	7,07	6,12
32	6,32	8,05	6,96
34	7,13	9,09	7,86
35	7,56	9,63	8,33
36	8,00	10,19	8,81
38	8,91	11,35	9,82
40	9,87	12,58	10,88
41	-	-	11,43
42	10,88	13,87	11,99
45	12,49	15,92	13,77
46	-	-	14,39
50	15,43	19,65	17,00
55	18,66	23,78	20,57
60	22,21	28,30	24,48
65	26,07	33,21	28,73
70	30,23	38,51	33,31
75	34,71	44,21	38,24

Diametro Chiave (mm)	Peso teorico (Kg/mt)		
	Tondo	Quadro	Esagono
80	39,49	50,30	43,51
85	44,58	56,79	49,12
90	49,98	63,67	55,07
95	55,69	70,94	-
100	61,70	78,60	-
105	68,03	-	-
110	74,66	-	-
115	81,60	-	-
120	88,85	-	-
125	96,41	-	-
130	104,27	-	-
140	120,93	-	-
150	138,83	-	-
160	157,95	-	-
165	167,98	-	-
170	178,32	-	-
180	199,91	-	-
185	211,17	-	-
190	222,74	-	-
200	246,80	-	-
210	272,10	-	-
220	298,63	-	-
230	326,40	-	-
240	355,40	-	-
250	385,63	-	-
260	417,10	-	-
270	449,80	-	-
280	483,74	-	-
285	501,17	-	-
290	518,91	-	-
300	555,31	-	-
320	631,82	-	-
330	671,92	-	-
340	713,26	-	-
350	755,84	-	-
360	799,64	-	-
380	890,96	-	-
400	987,22	-	-
405	1012,05	-	-
410	1037,19	-	-
420	1088,41	-	-
430	1140,85	-	-
445	1221,83	-	-
450	1249,45	-	-
460	1305,59	-	-
480	1421,59	-	-
500	1542,53	-	-
550	1866,46	-	-

**BARRE INOX
FORATE**

QUALITÀ

AISI 304 - 304L
AISI 316 - 316L

STATO DI FORNITURA

LAMINATE

Diametro (mm)	Peso teorico (Kg/mt)	Dimensioni diametri garantite dopo sgrossatura* (mm)				
		Esterno		Interno		
		max	min	max	min	
32	20	4,20	31,0	21,9	30,0	21,0
	16	5,07	31,0	18,0	30,0	17,0
36	25	4,55	35,0	26,9	34,1	26,0
	20	5,91	35,0	22,0	34,0	21,0
40	16	6,78	35,0	18,1	33,9	17,0
	28	5,49	39,0	30,0	38,1	29,0
45	25	6,47	39,0	27,0	38,0	26,0
	20	7,83	39,0	22,1	37,9	21,0
50	32	6,70	44,0	33,9	43,1	33,0
	28	8,17	44,0	30,0	43,0	29,0
56	20	10,50	44,0	22,2	42,8	21,0
	36	8,01	49,0	38,0	48,0	37,0
63	32	9,75	49,0	34,1	48,0	33,0
	25	12,10	49,0	27,2	47,8	26,0
71	40	10,30	55,0	42,0	54,0	41,0
	36	12,10	55,0	38,1	53,5	37,0
75	28	15,30	55,0	30,3	53,5	29,0
	50	9,93	62,0	52,0	61,0	51,0
80	40	15,40	62,0	42,2	60,8	41,0
	36	17,30	62,0	38,3	60,7	37,0
85	32	19,10	62,0	34,4	60,5	33,0
	56	12,90	69,9	58,0	68,9	57,0
90	45	19,60	69,9	47,3	68,6	46,0
	40	22,30	69,9	42,4	68,5	41,0
95	36	24,10	69,9	38,5	68,4	37,0
	60	13,70	73,8	62,0	72,8	61,0
100	50	21,50	73,8	52,2	72,6	51,0
	40	26,00	73,8	42,5	72,3	41,0
106	63	16,40	78,8	65,0	77,8	64,0
	50	25,30	78,8	52,4	77,4	51,0
112	45	28,30	78,8	47,5	77,3	46,0
	40	30,90	78,8	42,6	77,2	41,0
118	67	18,50	83,7	69,1	82,6	68,0
	55	26,80	83,7	57,4	82,3	56,0
125	45	33,50	83,7	47,6	82,1	46,0
	71	20,60	88,6	73,1	87,6	72,1
132	63	27,10	88,6	65,3	87,3	64,0
	56	32,30	88,6	58,5	87,1	57,0
140	50	36,10	88,6	52,6	87,0	51,0
	67	29,90	93,5	69,3	92,2	68,0
150	50	42,10	93,5	52,7	91,8	51,0
	80	24,40	98,5	82,3	97,4	81,2
160	71	32,70	98,5	73,4	97,2	72,1
	63	39,20	98,5	65,5	97,0	64,0
170	56	42,30	98,5	58,7	96,8	57,0
	80	32,30	104,4	82,5	103,1	81,2
180	71	40,60	104,4	73,5	103,0	72,1
	63	47,10	104,4	65,7	102,7	64,0
190	56	52,10	104,4	58,9	102,5	57,0
	90	30,20	110,3	92,5	109,2	91,4
200	80	40,60	110,3	82,6	108,9	81,2
	71	48,80	110,3	73,7	108,7	72,1
210	63	55,30	110,3	65,8	108,5	64,0
	90	39,00	116,2	92,7	114,9	91,4
220	80	49,40	116,2	82,8	114,6	81,2
	71	57,60	116,2	73,8	114,5	72,1
230	63	64,20	116,2	66,0	114,2	64,0

Diametro (mm)	Peso teorico (Kg/mt)	Dimensioni diametri garantite dopo sgrossatura* (mm)				
		Esterno		Interno		
		max	min	max	min	
125	100	38,30	123,1	102,7	121,9	101,5
	90	49,80	123,1	92,8	121,7	91,4
132	80	60,20	123,1	82,9	121,4	81,2
	71	68,50	123,1	74,0	121,2	72,1
140	106	42,00	130,0	108,8	128,8	107,6
	90	61,10	130,0	93,0	128,4	91,4
140	80	71,50	130,0	83,1	128,1	81,2
	71	79,70	130,0	74,2	127,9	72,1
150	112	47,80	137,9	115,0	136,6	113,7
	100	63,30	137,9	103,0	136,3	101,5
150	90	74,90	137,9	93,2	136,1	91,4
	80	85,20	137,9	83,3	135,8	81,2
160	125	47,40	147,7	128,0	146,5	126,9
	106	74,20	147,7	109,3	146,0	107,6
160	95	87,70	147,7	98,4	145,7	96,4
	80	101,00	147,7	83,6	145,3	81,2
170	132	56,20	157,6	135,3	156,3	134,0
	122	71,60	157,6	124,4	156,0	123,8
170	112	85,80	157,6	115,5	155,8	113,7
	90	112,90	157,6	94,0	155,2	91,4
180	140	63,80	167,4	143,5	166,0	142,1
	130	80,20	167,4	133,6	165,8	132,0
180	118	98,40	167,4	121,7	165,5	119,8
	106	114,70	167,4	109,8	165,2	107,6
190	100	112,30	167,4	103,9	165,0	101,5
	150	68,40	177,3	153,6	176,0	152,3
190	140	86,10	177,3	143,7	175,7	142,1
	125	110,00	177,3	128,9	175,3	126,9
200	100	144,40	177,3	104,1	174,7	101,5
	160	73,00	187,1	163,8	185,7	162,4
200	150	91,90	187,1	153,9	185,5	152,3
	132	123,00	187,1	136,0	185,1	134,0
210	160	97,60	197,0	164,0	195,4	162,4
	150	117,00	197,0	154,0	195,2	152,3
212	140	134,00	197,0	144,2	194,9	142,1
	170	109,00	208,8	174,2	207,2	172,6
224	130	182,00	208,8	134,6	206,2	132,0
	180	121,00	220,6	184,4	218,9	182,7
236	140	199,00	220,6	144,8	217,9	142,1
	190	133,00	232,4	194,6	230,7	192,9
250	150	216,00	232,4	155,0	229,7	152,3
	200	153,00	246,2	204,9	244,3	203,0

* Le dimensioni garantite dopo lavorazione si riferiscono a lunghezze fino a un massimo di 2,5 x il diametro esterno





TUBI INOX TONDI SENZA SALDATURA

QUALITÀ
AISI 304 - 304L
AISI 316 - 316L

RISPOSTE SU MISURA

Una realtà efficiente e dinamica con un unico obiettivo: fornire il miglior prodotto e servizio possibile per soddisfare sempre le aspettative della clientela.

Dimensioni (mm)				Peso teorico (Kg/mt)
DN	Sch.	Diam.	Sp.	
-	-	6	1	0,125
-	-	6	1,25	0,149
-	-	6	1,5	0,169
-	-	6,35	0,91	0,1224
-	-	6,35	1,24	0,159
-	-	6,35	1,65	0,194
-	-	8	1	0,175
-	-	8	1,5	0,244
-	-	8	2	0,3
-	-	9,53	0,91	0,196
-	-	9,53	1,24	0,257
-	-	9,53	1,65	0,326
-	-	10	1	0,225
-	-	10	1,5	0,319
-	-	10	2	0,401
6	-	10,2	1,24	0,281
-	-	10,2	2,41	0,476
-	-	12	1	0,275
-	-	12	1,5	0,394
-	-	12	2	0,501
-	-	12,7	0,91	0,269
-	-	12,7	1,24	0,358
-	-	12,7	1,65	0,457
-	-	12,7	2,11	0,56
8	10	13,72	1,65	0,499
-	40	13,72	2,24	0,644
-	80	13,72	3,02	0,809
-	-	14	1	0,326
-	-	14	1,5	0,47
-	-	14	2	0,601
-	-	15	1	0,351
-	-	15	1,5	0,507
-	-	15	2	0,651
-	-	16	1	0,376
-	-	16	1,5	0,545
-	-	16	2	0,701
10	10	17,15	1,65	0,64
-	40	17,15	2,31	0,858
-	80	17,15	3,2	1,118
-	-	18	1	0,426
-	-	18	1,5	0,62
-	-	18	2	0,801
-	-	19,05	1,24	0,553
-	-	19,05	1,65	0,719
-	-	19,05	2,11	0,895
-	-	19,05	2,77	1,129
-	-	20	1	0,476
-	-	20	1,5	0,695
-	-	20	2	0,901
-	-	20	2,5	1,096
-	-	20	3	1,277
15	5	21,34	1,65	0,814
-	10	21,34	2,11	1,014
-	40	21,34	2,77	1,288
-	80	21,34	3,73	1,645
-	160	21,34	4,78	1,982

Dimensioni (mm)				Peso teorico (Kg/mt)
DN	Sch.	Diam.	Sp.	
-	-	22	1,5	0,77
-	-	22	2	1,002
-	-	25	1,5	0,883
-	-	25	2	1,152
-	-	25	2,5	1,409
-	-	25	3	1,653
-	-	25,4	1,65	0,981
-	-	25,4	2,11	1,231
-	-	25,4	2,77	1,57
20	5	26,67	1,65	1,034
-	10	26,67	2,11	1,298
-	40	26,67	2,87	1,71
-	80	26,67	3,91	2,228
-	160	26,67	5,56	2,939
-	-	28	1,5	0,995
-	-	28	2	1,302
-	-	30	1,5	1,07
-	-	30	2	1,402
-	-	30	2,5	1,722
-	-	30	3	2,028
25	10	33,4	2,77	2,125
-	40	33,4	3,38	2,541
-	80	33,4	4,55	3,287
-	160	33,4	6,35	4,301
-	5	33,7	1,6	1,286
-	-	33,7	2	1,588
-	-	35	2	1,653
-	-	38	2,6	2,305
-	-	38	3	2,629
-	-	40	2	1,903
-	-	42,16	2	2,023
32	10	42,16	2,77	2,763
-	40	42,16	3,56	3,48
-	40	42,16	4,85	4,531
-	80	42,16	6,35	5,694
-	-	44,5	2	2,128
-	-	44,5	2,5	2,629
-	-	48,26	2	2,319
40	10	48,26	2,77	3,155
-	40	48,26	3,68	4,108
-	80	48,26	5,08	5,493
-	160	48,26	7,14	7,352
-	-	60,3	2	2,92
50	10	60,3	2,77	3,99
-	40	60,3	3,91	5,521
-	80	60,3	5,54	7,596
-	160	60,3	8,74	11,284
-	-	60,3	11,07	13,655
-	-	70	2,9	4,873
65	10	73,03	3,05	5,345
-	40	73,03	5,16	8,769
-	80	73,03	7,01	11,584
-	-	76,1	2	3,711
-	-	76,1	2,9	5,315
-	-	76,1	3,65	6,622
-	-	76,1	6,3	11,011

Dimensioni (mm)				Peso teorico (Kg/mt)
DN	Sch.	Diam.	Sp.	
80	10	88,9	3,05	6,557
-	-	88,9	4	8,504
-	40	88,9	5,49	11,466
-	-	88,9	6,3	13,03
-	80	88,9	7,62	15,509
-	160	88,9	11,13	21,674
90	-	101,6	3,05	7,526
-	-	101,6	5,74	13,778
-	-	101,6	8,08	18,921
-	-	108	4	10,417
100	10	114,3	3,05	8,496
-	-	114,3	4,5	12,372
-	40	114,3	6,02	16,322
-	80	114,3	8,56	22,665
-	160	114,3	13,49	34,053
-	-	133	4	12,921
125	10	141,3	3,4	11,74
-	40	141,3	6,55	22,101
-	80	141,3	9,53	31,444
-	160	141,3	15,88	49,871
150	10	168,3	3,4	14,037
-	40	168,3	7,11	28,694
-	80	168,3	10,97	43,211
-	160	168,3	18,26	68,594
200	40	219,1	8,18	43,202
-	80	219,1	12,7	65,637
250	-	273	9,27	61,217
-	-	273	12,7	82,777



Tolleranze secondo ASTM A312/A530

Spessore	Variazione (mm)
	+ non specificato / -12,5%

Ø esterno (mm)	Variazione (mm)
10,2 - 48,3	-0,4 / +0,8 mm
60,3 - 114,3	-0,8 / +0,8 mm
141,3 - 219	-1,6 / +0,8 mm

**TUBI INOX TONDI
ELETTROUNITI E
CALIBRATI**

QUALITÀ

AISI 304 - 304L / 321
AISI 316 - 316L - 316Ti
AISI 310S

ESECUZIONE

HF - TIG CRUDO / TIG RICOTTO
SECONDO NORMATIVE
ASTM

FINITURE SUPERFICIALI

SPAZZOLATI / DECAPATI /
SATINATI / LUCIDI



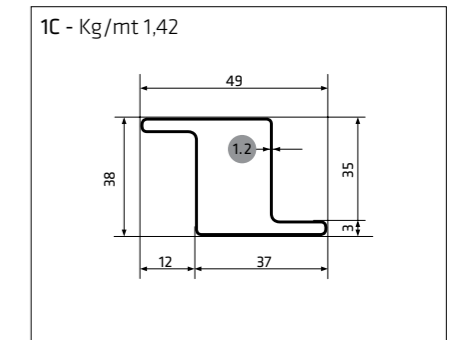
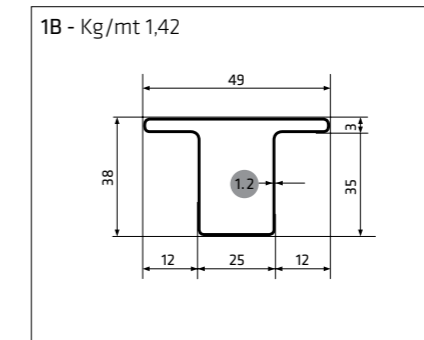
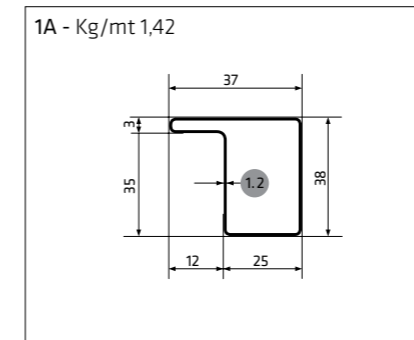
DN	GAS	Diam. (mm)	Peso teorico (Kg/mt) secondo gli spessori (mm)								
			1	1,2	1,5	2	2,5	3	3,6	4	5
-	-	6	0,125	-	-	-	-	-	-	-	-
-	-	8	0,175	-	0,244	-	-	-	-	-	-
-	-	10	0,225	0,264	0,319	-	-	-	-	-	-
-	-	12	0,275	0,325	0,394	-	-	-	-	-	-
-	-	14	0,326	0,385	0,470	0,601	-	-	-	-	-
-	-	15	0,351	0,415	0,507	0,651	-	-	-	-	-
-	-	16	0,376	0,445	0,545	0,701	-	-	-	-	-
10	3/8"	17,2	0,406	0,481	0,590	0,761	-	-	-	-	-
-	-	18	0,426	0,505	0,620	0,801	-	-	-	-	-
-	-	20	0,476	0,565	0,695	0,901	-	-	-	-	-
15	1/2"	21,3	0,508	0,604	0,744	0,967	1,177	1,375	-	-	-
-	-	22	0,526	0,625	0,770	1,002	-	-	-	-	-
-	-	25	0,601	0,715	0,883	1,152	1,409	1,653	-	-	-
20	3/4"	26,9	0,649	0,772	0,954	1,247	1,527	1,795	-	-	-
-	-	28	0,676	0,805	0,995	1,302	1,596	-	-	-	-
-	-	30	0,726	0,865	1,070	1,402	1,722	2,028	-	-	-
-	-	32	0,776	0,925	1,146	1,502	1,847	2,178	-	-	-
25	1"	33,7	0,819	0,977	1,209	1,588	1,953	2,306	-	-	-
-	-	35	0,851	1,016	1,258	1,653	2,035	2,404	-	-	-
-	-	38,1	0,929	1,109	1,375	1,808	2,229	2,637	-	-	-
-	-	40	0,977	1,166	1,446	1,903	2,348	2,779	-	-	-
32	1"1/4	42,4	-	1,238	1,536	2,023	2,498	2,960	3,498	-	-
-	-	45	-	1,316	1,634	2,153	2,661	3,155	-	-	-
40	1"1/2	48,3	-	1,415	1,758	2,319	2,867	3,403	4,029	-	-
-	-	50	1,227	1,466	1,822	2,404	2,974	3,531	-	-	-
-	-	50,8	1,247	1,490	1,852	2,444	3,024	3,591	-	-	-
-	-	52	1,277	1,526	1,897	2,504	-	-	-	-	-
-	-	53	-	-	1,934	-	-	-	-	-	-
-	-	54	-	1,587	1,972	2,604	-	-	-	-	-
-	-	57	-	1,677	2,085	2,754	3,412	4,056	-	-	-
50	2"	60,3	-	1,776	2,209	2,920	3,618	4,304	5,111	5,639	-
-	-	63,5	-	1,872	2,329	3,080	3,819	4,545	-	-	-
-	-	70	-	2,067	2,573	3,405	4,226	5,033	-	-	-
65	2"1/2	76,1	-	2,251	2,802	3,711	4,607	5,491	6,535	7,222	-
-	-	80	-	2,368	2,948	3,906	4,852	5,784	-	-	-
-	-	83	-	-	3,061	-	-	-	-	-	-
-	-	84	-	-	-	4,107	-	-	-	-	-
-	-	85	-	-	3,136	4,157	-	-	-	-	-
80	3"	88,9	-	-	3,283	4,352	5,409	6,453	7,689	8,504	10,504
-	3"1/2	101,6	-	-	3,760	4,988	6,204	7,407	8,834	9,776	-
-	-	103	-	-	3,81	-	-	-	-	-	-
-	-	104	-	-	-	5,11	-	-	-	-	-
-	-	108	-	-	4,00	5,31	-	7,89	-	10,42	-
100	4"	114,3	-	-	4,24	5,62	7,00	8,36	9,98	11,05	13,68
-	-	129	-	-	4,79	6,36	-	9,47	-	-	-
125	5"	139,7	-	-	5,19	6,90	8,59	10,27	12,27	13,59	-
-	-	153	-	-	5,69	-	-	-	-	-	-
-	-	154	-	-	-	7,61	-	-	-	-	-
-	-	156	-	-	-	-	-	11,49	-	-	-
-	-	159	-	-	-	-	-	-	-	15,52	-
150	6"	168,3	-	-	-	8,33	10,38	12,42	14,85	16,46	-
-	-	203	-	-	7,57	-	-	-	-	-	-
-	-	204	-	-	-	10,12	-	-	-	-	-
-	-	206	-	-	-	-	-	15,25	-	-	-

DN	GAS	Diam. (mm)	Peso teorico (Kg/mt) secondo gli spessori (mm)								
			1	1,2	1,5	2	2,5	3	3,6	4	5
200	8"	219,1	-	-	-	10,87	13,56	16,23	19,43	21,54	-
-	-	254	-	-	-	12,62	-	-	-	-	-
-	-	256	-	-	-	-	-	19,01	-	-	-
250	10"	273	-	-	-	13,57	16,93	20,28	24,28	26,94	-
-	-	304	-	-	-	15,12	-	-	-	-	-
300	12"	323,9	-	-	-	16,12	-	24,11	-	-	-
-	-	354	-	-	-	17,63	-	-	-	-	-
350	14"	355,6	-	-	-	-	-	26,49	-	-	-
400	16"	406,4	-	-	-	-	-	30,30	-	-	-

**TUBI INOX PROFILATI
PER SERRAMENTI**

QUALITÀ
AISI 304

FINITURE SUPERFICIALI
SATINATI



**TUBI INOX TONDI
ALIMENTARI**

QUALITÀ
AISI 304
AISI 316 - 316L

STATO DI FORNITURA
TIG CON CORDONE DI SALDATURA
LAMINATO RICAVATO DA NASTRI
LAMINATI A FREDDO /
CONTROLLO EDDY CURRENT 100%

FINITURE SUPERFICIALI
LUCIDI ESTERNI /
SATINATI INTERNI

Diametro (mm)	Processo	Peso teorico (Kg/mt) secondo gli spessori (mm)	
		1,5	2
28	e.u.	0,995	-
34	e.u.	1,221	-
40	e.u.	1,446	-
52	e.u.	1,897	-
70	e.u.	2,573	3,405
85	e.u.	-	4,157
104	e.u.	-	5,108
129	e.u.	-	6,360
154	e.u.	-	7,612



TUBI RETTANGOLARI ELETTROUNITI

QUALITÀ
AISI 304
AISI 316 - 316L

ESECUZIONE
HF
A RICHIESTA TIG CRUDO

FINITURE SUPERFICIALI
SPAZZOLATI / DECAPATI /
SATINATI

Larghezza (mm) L x H	Peso teorico (Kg/mt) secondo gli spessori (mm)							
	1	1,2	1,5	2	2,5	3	4	5
20 x 10	0,45	0,54	0,66	-	-	-	-	-
20 x 15	0,53	0,63	0,78	-	-	-	-	-
25 x 15	0,61	0,73	0,90	1,18	-	-	-	-
30 x 10	0,61	0,73	0,90	1,18	-	-	-	-
30 x 15	0,69	0,82	1,02	1,34	-	-	-	-
30 x 20	0,77	0,92	1,14	1,49	-	-	-	-
40 x 15	0,85	1,02	1,26	1,65	-	-	-	-
40 x 20	0,93	1,11	1,38	1,81	-	2,65	-	-
40 x 30	1,09	1,30	1,62	2,13	-	3,12	-	-
50 x 20	1,09	1,30	1,62	2,13	-	3,12	-	-
50 x 25	1,18	1,41	1,75	2,30	-	3,38	-	-
50 x 30	1,25	1,49	1,85	2,45	-	3,60	-	-
50 x 40	-	-	2,09	2,77	-	4,08	-	-
60 x 20	1,25	1,49	1,85	2,45	-	3,60	-	-
60 x 30	1,41	1,68	2,09	2,77	3,43	4,08	-	-
60 x 40	-	1,88	2,34	3,09	3,83	4,56	5,98	-
80 x 40	-	-	2,81	3,73	4,63	5,52	7,25	8,94
80 x 60	-	-	-	4,36	-	6,47	8,52	10,55
100 x 40	-	-	-	4,36	-	6,47	8,52	10,55
100 x 50	-	-	-	4,68	5,82	6,95	9,17	11,34
100 x 60	-	-	-	5,00	-	7,43	9,81	12,14
100 x 80	-	-	-	5,64	-	8,37	11,07	13,71
120 x 40	-	-	-	5,00	-	7,43	9,81	12,14
120 x 60	-	-	5,64	-	8,38	11,08	13,73	-
120 x 80	-	-	6,27	-	9,34	12,35	15,32	-
150 x 50	-	-	6,27	-	9,34	12,35	-	-

Su richiesta
dimensioni
e spessori
diversi



TUBI QUADRI ELETTROUNITI

QUALITÀ
AISI 304
AISI 316 - 316L

ESECUZIONE
HF
A RICHIESTA TIG CRUDO

FINITURE SUPERFICIALI
SPAZZOLATI / DECAPATI /
SATINATI

Larghezza (mm) L x L	Peso teorico (Kg/mt) secondo gli spessori (mm)							
	1	1,2	1,5	2	2,5	3	4	5
10 x 10	0,29	-	-	-	-	-	-	-
12 x 12	0,36	0,42	0,52	-	-	-	-	-
15 x 15	0,45	0,54	0,66	-	-	-	-	-
16 x 16	0,49	0,58	0,71	-	-	-	-	-
20 x 20	0,61	0,73	0,90	1,18	-	-	-	-
25 x 25	0,77	0,92	1,14	1,50	-	2,17	-	-
30 x 30	0,93	1,11	1,38	1,81	2,24	2,65	-	-
35 x 35	1,09	1,30	1,62	2,13	2,64	3,13	-	-
40 x 40	1,25	1,49	1,86	2,45	3,03	3,61	4,71	-
45 x 45	1,41	1,68	2,10	2,77	-	4,08	-	-
50 x 50	-	1,88	2,33	3,09	3,83	4,56	5,99	7,36
60 x 60	-	-	2,81	3,73	4,63	5,52	7,26	8,96
70 x 70	-	-	-	4,36	-	6,47	8,53	10,55
80 x 80	-	-	3,77	5,00	6,22	7,43	9,81	12,14
100 x 100	-	-	4,72	-	7,81	9,34	12,35	15,32
120 x 120	-	-	5,68	-	9,40	11,25	14,90	18,51

Su richiesta
dimensioni
e spessori
diversi



QUALITÀ ASSOLUTA

La qualità dei nostri prodotti
è sempre garantita dal rispetto
delle specifiche e dalla costante
ricerca dei migliori fornitori.



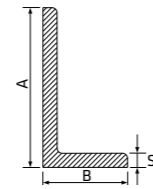
**PROFILO L
A SPIGOLI ARROTONDATI**

QUALITÀ
AISI 304
AISI 316L

STATO DI FORNITURA
LAMINATI

FINITURE SUPERFICIALI
DECAPATI

A	Dimensioni (mm)		S	Peso teorico (Kg/mt)
	B	S		
30	20	3	1,13	
40	20	3	1,37	
50	30	4	2,43	
60	30	5	3,4	
60	40	5	3,8	
80	40	6	5,47	
100	50	6	6,91	



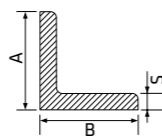
**ANGOLARI INOX
LAMINATI**

QUALITÀ
AISI 304
AISI 316

STATO DI FORNITURA
LAMINATI

FINITURE SUPERFICIALI
DECAPATI

A	Dimensioni (mm)		S	Peso teorico (kg/mt)
	B	S		
20	20	3	1,01	
20	20	4	1,31	
25	25	3	1,29	
25	25	4	1,67	
30	30	3	1,56	
30	30	4	2,05	
30	30	5	2,51	
35	35	3	1,84	
35	35	4	2,40	
40	40	3	2,12	
40	40	4	2,78	
40	40	5	3,42	
50	50	4	3,52	
50	50	5	4,34	
50	50	6	5,14	
60	60	6	6,23	
80	80	8	11,07	
100	100	10	17,36	



**FLANGE IN
ACCIAIO INOX**

QUALITÀ
AISI 304
AISI 316

**FLANGE PIANE
FLANGE CIECHE
FLANGE STAMPATE
SCORREVOLI**



**FLANGE
IN ALLUMINIO**

QUALITÀ
ALLUMINIO

**FLANGE ISO
FLANGE METRICHE
FLANGE CIECHE**



**RACCORDERIA
A SALDARE**

QUALITÀ
AISI 304
AISI 316

**CURVE 90°
TEE A SALDARE
DIMENSIONI ISO E CARTIERA**



**RIDUZIONI CONCENTRICHE
CARTELLE
FONDI BOMBATI
DIMENSIONI ISO E CARTIERA**



**RACCORDERIA
FILETTATA**

QUALITÀ
AISI 304
AISI 316

**GOMITI F/F, M/F
PEZZI A TEE F/F/F**



**MANICOTTI
TRONCHETTI**



**GIUNTI A 3PZ F/F, M/F
TAPPI MASCHIO O FEMMINA
RIDUZIONE M/F
PORTAGOMMA
COLLARI REGGITUBO**



**VALVOLE A SFERA FF
(A PASSAGGIO TOTALE)
NIPPLI ESAGONALI**



TABELLA
CORRISPONDENZE
AISI/EN

Numero acciaio		Designazione alfa-numerica EN 10088	Famiglia
AISI	EN 10088		
302	1.4310	X 10 CrNi 18-8	AUSTENITICI
303	1.4305	X 8 CrNiS 18-9	
303 Cu	1.4570	X 6 CrNiCuS 18-9-2	
304	1.4301	X 5 CrNi 18-10	
304L 2	1.4306	X 2 CrNi 19-11	
304L	1.4307	X 2 CrNi 18-9	
304 Cu	1.4567	X 3 CrNiCu 18-9-4	
309	1.4828	X 15 CrNiSi 20-12	
310	1.4845	X 8 CrNi 25-21	
316	1.4401	X 5 CrNiMo 17-12-2	
316 L	1.4404	X 2 CrNiMo 17-12-2	
316L Mo	1.4435	X 2 CrNiMo 18-14-3	
316 Mo	1.4436	X 3 CrNiMo 17-13-3	
316 Ti	1.4571	X 6 CrNiMoTi 17-12-2	
(316L Cu)	1.4578	X 3 CrNiCuMo 17-11-3-2	
317	(1.4449)	(X 3 CrNiMo 18-12-3)	
317L	1.4438	X 2 CrNiMo 18-15-4	
317L N	1.4439	X 2 CrNiMoN 17-13-5	
321	1.4541	X 6 CrNiTi 18-10	
329	1.4460	X 3 CrNiMoN 27-5-2	
347	1.4550	X 6 CrNiNb 18-10	AUSTENITICO
409	1.4512	X 2 CrTi 12	FERRITICI
(409 Cb)	1.4601	(X 6 CrNb 12)	
410	1.4006	X 12 Cr 13	MARTENSITICI
416	1.4005	X 12 CrS 13	
420	1.4028	X 30 Cr 13	
(420F)	1.4029	X 29 CrS 13	
420C	1.4034	X 46 Cr 13	
(420F 3)	1.4035	X 46 CrS 13	
420A	1.4021	X 20 Cr 13	
430	1.4016	X 6 Cr 17	FERRITICI
430F	1.4105	X 6 CrMoS 17	
430L Nb	1.4511	X 3 CrNb 17	MARTENSITICO
431	1.4057	X 17 CrNi 16-2	
434	1.4113	X 6 CrMo 17-1	FERRITICI
436	1.4513	X 2 CrMoTi 17-1	
439	1.4510	X 3 CrTi 17	MARTENSITICI
440B	1.4112	X 90 CrMoV 18	
440C	1.4125	X 35 CrMo 17	
441	1.4509	X 2 CrTiNb 17	FERRITICI
444	1.4521	X 2 CrMoTi 18-2	
446	1.4762	X 10 CrAlSi 25	
630	1.4542	X 5 CrNiCuNb 16-4	PH
631	1.4568	X 7 CrNiAl 17-7	
904L	1.4539	X 1NiCrMoCu 25-20-5	AUSTENITICO
NESSUNA CORRISPONDENZA	1.4104	X 14 CrMoS 17	MARTENSITICI
	1.4122	X 39 CrMo 17-1	
	1.4362	X 2 CrNi 23-4	DUPLEX
	1.4410	X 2 CrNiMoN 25-7-4	
	1.4418	X 4 CrNiMo 16-5-1	MARTENSITICO
	1.4462	X 2 CrNiN 22-5-3	
1.4501	X 2 CrNiMoCuWN 25-7-4	DUPLEX	
1.4507	X 2 CrNiMoCuN 25-6-3		

TABELLA
CONFRONTO
MISURE

POLLICI	DN	DIN	SMS/TC	ISO	CARTIERA
1/8"	5	-	-	10,3	-
1/4"	8	-	6,35	13,7	-
3/8"	10	12	9,54	17,1	-
1/2"	15	18	12,70	21,3	-
3/4"	20	22	19,05	26,9	-
1"	25	28	25,4	33,7	-
1" 1/4	32	34	(31,75)	42,4	-
1" 1/2	40	40	38,1	48,3	40
2"	50	52	50,8	60,3	54
2" 1/2	65	70	63,5	76,1	-
3"	80	85	76,1	88,9	84
4"	100	101,6 / 104	101,6	114,3	104
5"	125	129	129	139,7	129
6"	150	154	154	168,3	154
8"	200	204	204	219,1	204
10"	250	254	254	273	254
12"	300	-	-	323,9	306
14"	350	-	-	355,6	356
16"	400	-	-	406,4	406
18"	450	-	-	455,7	455
20"	500	-	-	508	508
24"	600	-	-	609,6	609
28"	700	-	-	711,2	711,2
32"	800	-	-	812	812

IL GRUPPO INOX



UNITÀ PRODUTTIVE E DISTRIBUTIVE

LOMBARDIA

FIZZONASCO DI PIEVE EMANUELE
(MILANO)
CAP 20090
Via Sardegna, 7
T. 02 904013
F. 02 90420031
vendite.mi@gruppoinox.it

Davighi International Srl
Centro di stampaggio a profonda imbutitura
FIZZONASCO DI PIEVE EMANUELE (MILANO)
CAP 20090
Via Sardegna, 7
T. 02 90422060 / 45
F. 02 90421839
www.davighi-international.com

UNITÀ DISTRIBUTIVE

PIEMONTE

CANELLI (ASTI)
CAP 14053
Strada Castellero, 5
T. 0141 823053
F. 0141 829968
vendite.at@gruppoinox.it

SETTIMO TORINESE (TORINO)

CAP 10036
Via Paganini, 9
T. 011 9963100
F. 011 9963106
vendite.to@gruppoinox.it

LOMBARDIA

VAREDO (MILANO)
CAP 20814
Via Monte Rosa, 34
T. 0362 554565
F. 0362 554549
vendite.varedo@gruppoinox.it

BUSTO ARSIZIO (VARESE)

CAP 21052
C.so Sempione, 238/5
T. 0331 681785 / 367976
F. 0331 367460
vendite.va@gruppoinox.it

VENETO

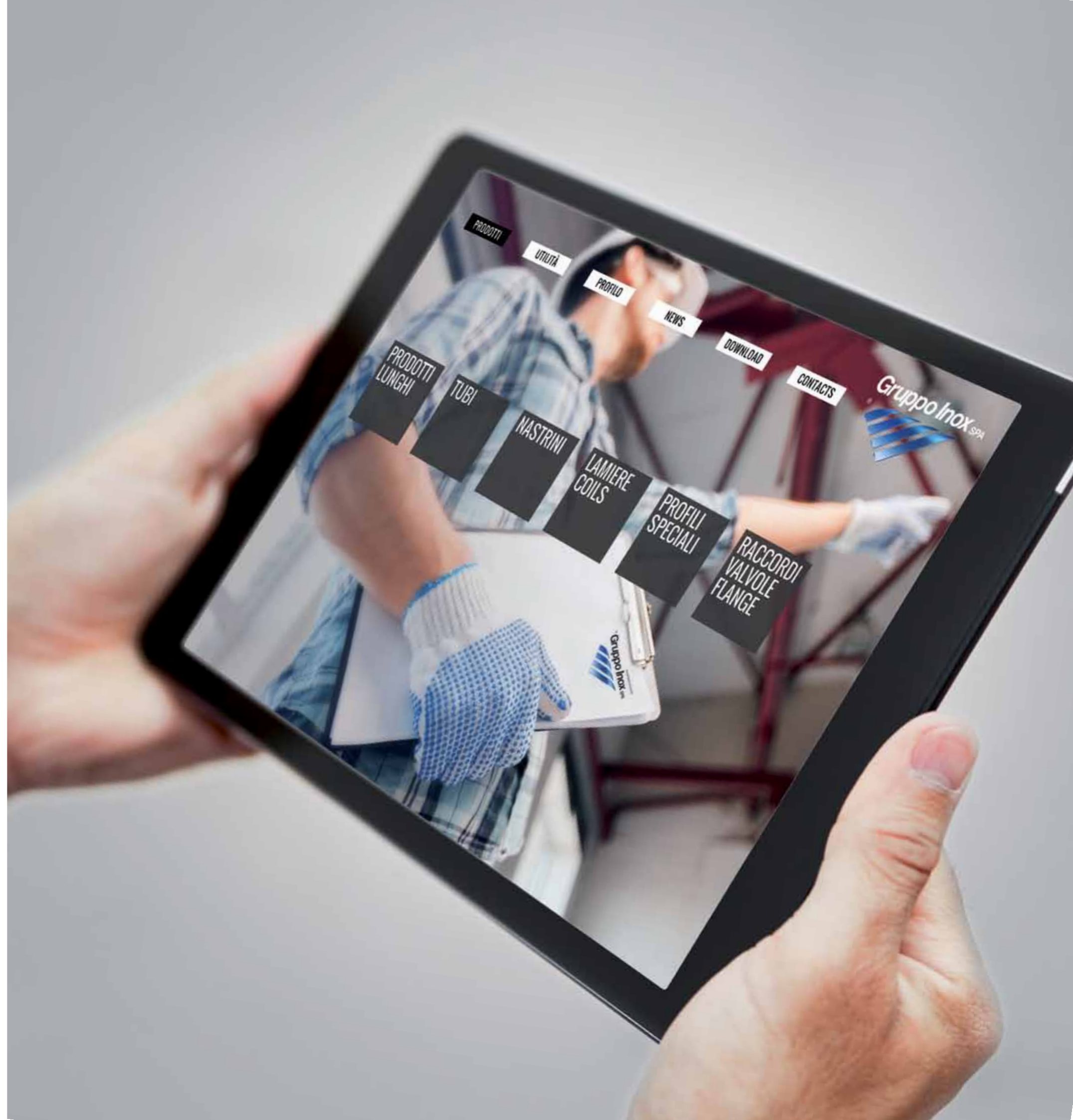
MARANO VICENTINO (VICENZA)
CAP 36035
Via dell'Industria, 68
T. 0445 638000
F. 0445 638050
vendite.vi@gruppoinox.it

TRENTINO ALTO ADIGE

ORA (BOLZANO)
CAP 39040
Via Lahn, 7
T. 0471 802438
F. 0471 802069
vendite.bz@gruppoinox.it

FRIULI

ZOPPOLA (PORDENONE)
CAP 33080
Via Prà de Risi, 5
T. 0434 574662
F. 0434 574653
vendite.pn@gruppoinox.it





GRUPPO INOX SPA
DIREZIONE GENERALE

Viale Abruzzi, 94
20131 Milano
Italy

T. +39 02 29523339
F. +39 02 29522735
amministrazione@gruppoinox.it
www.gruppoinox.it

Inossidabili. Innovativi.

Gruppo Inox SPA

